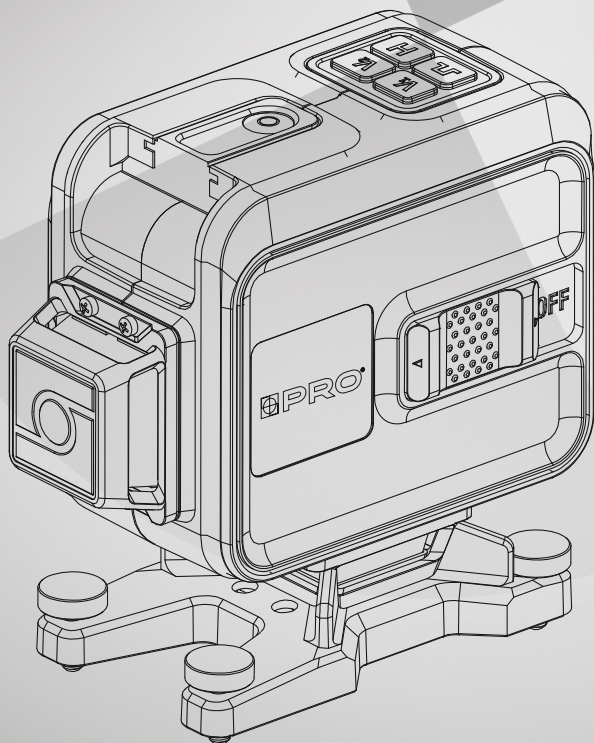


PRO®

WYZNACZAMY POZIOMY

LASER WIELOLINIOWY
LP-360.3D TILER



INSTRUKCJA OBSŁUGI

Spis treści:

1. Wprowadzenie	2
2. Środki ostrożności.....	2
3. Opis urządzenia.....	2
4. Wygląd ogólny.....	3
5. Obsługa urządzenia	3
a) Akumulator.....	3
b) Włączenie i wyłączenie urządzenia	3
c) Aktywacja wiązek lasera	3
d) Prawidłowe umieszczenie urządzenia - poziomowanie	3
e) Zakres samopoziomowania	3
6. Utrzymanie i konserwacja	4
7. Zastosowanie	4
8. Specyfikacja techniczna	4
9. Zestaw	4
10. Mocowanie na statywie oraz tyczce.....	4
11. Ochrona środowiska (Utylizacja).....	4
12. Gwarancja oraz wsparcie serwisowe.....	4



1. Wprowadzenie

Zachowaj szczególną ostrożność!

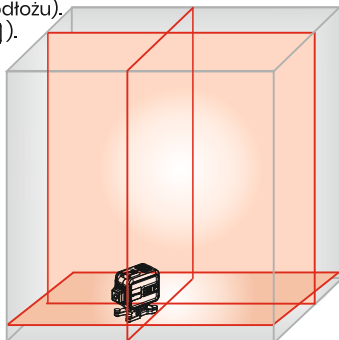
Działanie lasera wieloliniowego LP-360.3D TILER opiera się na emisji promieniowania laserowego. Należy zachować szczególną ostrożność podczas użytkowania. Proszę zapoznać się z instrukcją obsługi oraz używać urządzenia zgodnie z przeznaczeniem. Środki ostrożności zminimalizują ryzyko wystąpienia niekontrolowanej emisji promieniowania laserowego. Nie wolno patrzeć w kierunku wiązki lasera, wydobywającej się ze źródła optycznego, ani kierować jej w kierunku oczu ludzi i zwierząt. Laser wieloliniowy LP-360.3D TILER wyposażony jest w półprzewodnikowe diody laserowe emitujące fale o długości 630-640 nm. Maksymalna moc wyjściowa każdej wiązki lasera nie przekracza 1,0 mW.

2. Środki ostrożności

- **NIE WOLNO** wpatrywać się w promienie lasera.
- **NIE WOLNO** kierować promienia lasera w stronę innych osób ani zwierząt.
- **NIE WOLNO** próbować naprawiać lub w jakikolwiek inny sposób modyfikować urządzenia. Czynnikiem to, nie tylko unieważniając gwarancję na ten produkt, ale również narażasz operatora urządzenia na poważne zagrożenia. W razie potrzeby naprawy skontaktuj się z lokalnym sprzedawcą.
- **NIE WOLNO** w żaden sposób zmieniać wiązki promieni przez użycie innych instrumentów optycznych.
- **NIE WOLNO** usuwać jakichkolwiek etykiet z urządzenia.
- **NALEŻY** używać baterii określonych w specyfikacji. Nie stosuj nowych baterii wraz ze starymi. Nie wyrzucaj starych baterii do kosza, lecz do odpowiednich pojemników służących do ich utylizacji.

3. Opis urządzenia

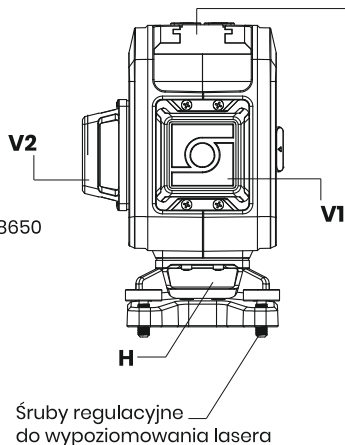
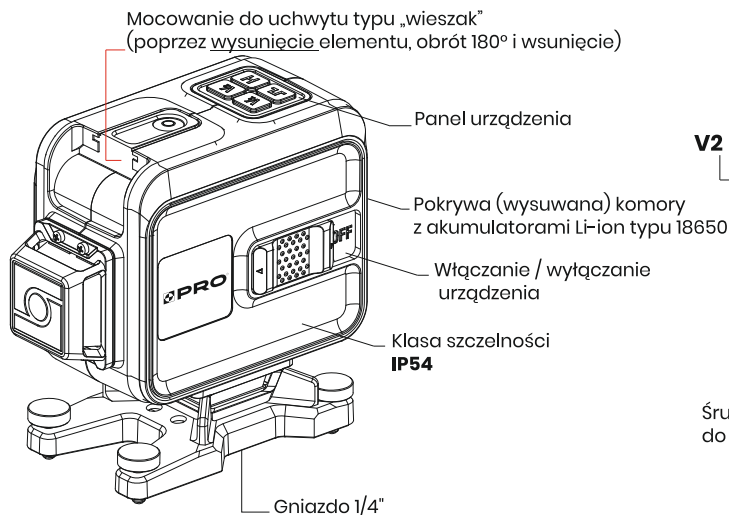
- Laser wieloliniowy LP-360.3D TILER generuje trzy płaszczyzny 360°, jedną poziomą oraz dwie płaszczyzny pionowe przecinające się pod kątem 90°.
- Tryb pulsacyjny do pracy z detektorem wiązki laserowej, zwiększającym zasięg lasera.
- Funkcja pionownika laserowego (oś krzyża na suficie oraz podłożu).
- Możliwość wyznaczania skosów (przytrzymać 2s przycisk).
- Samopoziomuje się dzięki automatycznej amortyzacji kompensatora.
- Odporny na wodę oraz kurz - klasa szczelności IP-54.
- Nachylenie urządzenia poza zakres pracy ($\pm 3^\circ$) sygnalizowane jest miganiem czerwonych linii lasera oraz sygnałem dźwiękowym.
- Wyposażony w opatentowany uchwyt magnetyczny w formie wieszaka umożliwiający całkowite przysunięcie lasera do ściany (np. w celu ułożenia płytek ceramicznych)
- Łatwy montaż na statywie lub tyczce rozporowej 1/4" i 5/8".



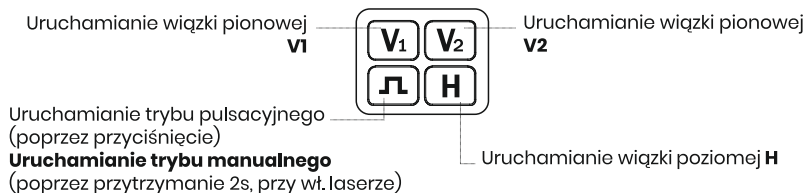
Projekcja laserowa w pomieszczeniu przy wykorzystaniu wszystkich wiązek:

4. Wygląd ogólny

Mocowanie do uchwyty typu „wieszak”
(poprzez wysunięcie elementu, obrót 180° i wsunięcie)



Panel urządzenia




5. Obsługa urządzenia

a. Akumulator

Akumulatory typu Li-Ion najlepiej znoszą płytkie rozładowania i nieduże doładowania (najlepiej nie do 100%). Podczas takich cykli ogniwo nie przegrzewa się. Przegrzewanie znacznie skraca cykl życia akumulatora. Rozładowując akumulator nie więcej niż do 50% pojemności można znacząco wydłużyć sprawność ogniw. Średnio życie akumulatora wynosi od 6 do 18 miesięcy. Częste doładowywanie może wydłużyć jego żywotność od 12 do 20 miesięcy.

Gwarancja udzielana przez PRO na akumulatory oraz ładowarki wynosi 6 miesięcy i liczy się od daty zakupu. Po tym czasie pozostaje serwis pogwarancyjny.

b. Włączanie i wyłączenie urządzenia

- Aby włączyć urządzenie w trybie samopoziomowania - należy przesunąć suwak w położenie **ON**.
- Aby włączyć urządzenie w trybie manualnym (tryb wyznaczania skosów) - należy przesunąć suwak w położenie **ON** oraz przytrzymać przez 2s przycisk .
- Aby wyłączyć urządzenie - należy przesunąć włącznik w położenie **OFF**.

c. Aktywacja wiązek lasera

Po włączeniu urządzenia wiązka pozioma 360° aktywowana jest automatycznie. Włączanie i wyłączenie wiązek pionowych V1 i „V2” oraz wiązki poziomej „H” odbywa się poprzez użycie dedykowanych im przycisków na panelu urządzenia.

d. Prawidłowe umieszczanie urządzenia - poziomowanie

Urządzenie należy umieścić w miejscu pomiaru. Laser powinien być ustawiony na właściwej wysokości tak, by jego linie były w pełni widoczne i mogły w pełni pokryć powierzchnię roboczą.

e. Zakres samopoziomowania

Zakres samopoziomowania lasera wynosi $\pm 3'$. Urządzenie należy ustawiać na równej powierzchni. Jeżeli urządzenie znajduje się w granicach samopoziomowania, wiązka będzie świeciła w sposób ciągły. Emitowanie sygnału dźwiękowego oraz miganie wiązek lasera oznaczają, że urządzenie należy wypoziomować.

6. Utrzymanie i konserwacja

- Laser liniowy podczas użytkowania na przestrzeni otwartej trzeba chronić przed silnymi opadami atmosferycznymi.
- W przypadku zamoczenia urządzenia należy je starannie wytrzeć przed włożeniem do pokrowca. Niezastosowanie się do powyższego może spowodować uszkodzenie wewnętrznych instalacji urządzenia.
- Do czyszczenia urządzenia, a zwłaszcza okienek emiterów wiązek laserowych, nie wolno używać benzyny, rozcieńczalnika do farb, żadnych innych rozpuszczalników, papieru toaletowego ani czuściwek higienicznych. W przeciwnym razie może dojść do porysowania lub uszkodzenia, a w konsekwencji do rozkalibrowania urząd.
- Jeśli urządzenie zostanie uszkodzone mechanicznie może utracić swoje właściwości pomiarowe.
- Należy chronić mechanizm samopoziomujący, wyłączając urządzenie na czas przenoszenia oraz po zakończeniu pracy.
- **W razie podejrzenia o rozkalibrowanie zaleca się odesłanie urządzenia do producenta na powtórny kalibrację w celu przywrócenia pierwotnych parametrów technicznych.**

7. Zastosowanie

Laser wieloliniowy LP-360.3D TILER może być stosowany do szeroko zakrojonych prac budowlanych oraz wykończeniowych, takich jak prace niwelacyjne, stolarskie, instalacyjne czy dekoracyjne.

8. Specyfikacja techniczna

TYP	LASER WIELOLINIOWY LP-360.3D TILER
Źródło lasera:	dioda półprzewodnikowa = 635-640 nm,
Moc:	< 1 mW każda wiązka, klasa II
Dokładność:	± 1,0 mm/5m (± 0,2 mm/1m)
Zakres samopoziomowania:	±3°
Szerokość linii:	mniej niż 3,5 mm / 10 m
System samopoziomujący:	wahadło magnetyczne
Zakres roboczy:	do 20m w pomieszczeniu zależnie od naświetlenia oraz promień 50m przy użyciu detektora
Zasilanie:	Akumulator Li-ion 3,7V 3.000mAh
Czas pracy na akumulatorze:	ok. 8 godzin (wszystkie linie)
Wymiary:	135 mm x 85 mm x 140 mm
Waga:	0,74 kg
Kąt niwelatora (pion /poziom):	2 x 360° / 360°
Temperatura pracy:	-10°C ÷ 45°C
Temperatura przechowywania:	-15°C ÷ 60°C

9. Zestaw zawiera:

- Laser wieloliniowy LP-360.3D TILER;
- 2x Akumulator Li-ion 3,7V (typ 18650);
- Ładowarka;
- Walizka transportowa klasy Ip67;
- Okulary laserowe czerwone;
- Adapter 5/8" - 1/4"
- Instrukcja obsługi.

Uchwyty:

- **Uchwyt magnetyczny typu „wieszak”;**
z mikroregulacją i płaskownikiem stalowym;
- **Podstawa 360°** metalowa z trójnogiem i gwintem 1/4";
- **Adapter 5/8" z przegubem** (do wyznaczenia skosów).
- **Podstawa płaska typu „winda”** (do prac przy posadzce)

10. Mocowanie na statywie oraz tyczce

W celu uzyskania stabilnej pozycji pracy laser krzyżowy może być mocowany na statywie. Służy temu specjalne mocowanie na gwint, znajdujące się w podstawie urządzenia. Mocowanie standardowo przystosowane jest do statywów oraz tyczek rozporowych na gwint 1/4" (oraz 5/8" po zastosowaniu dotychczasowego adaptera 5/8" - 1/4").

11. Ochrona środowiska (utyliczacja)

Urządzenie powinno zostać poddane odpowiednim procesom utylizacji. W tym celu zużyte urządzenie należy oddać do utylizacji w specjalnym punkcie zbierającym tego typu odpady. W celu uzyskania dodatkowych informacji należy skontaktować się z przedstawicielem firmy PRO sp. z o.o. lub lokalnymi władzami odpowiedzialnymi za zarządzanie odpadami.

12. Gwarancja oraz wsparcie serwisowe

W celach gwarancyjnych oraz wsparcia serwisowego należy kontaktować się z lokalnym sprzedawcą urządzenia.



PRO sp. z o.o.

ul. Strażacka 76, 43-382 Bielsko-Biała
tel. +48 33 818 39 09, fax +48 33 818 32 22
NIP 644-14-23-158, REGON 273161020
KRS Nr 0000116023